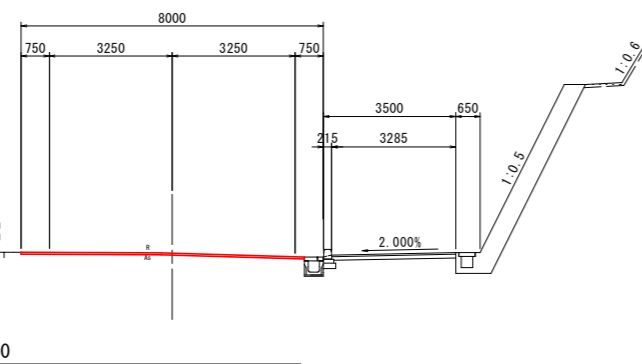


平面図 S=1:200

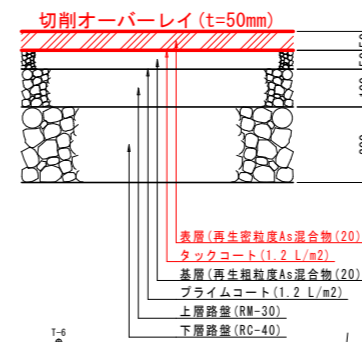


施工延長 L=148m
 切削オーバーレイ (t=50) A=1231m²
 区画線 白・実線・W=0.15m L=280m
 黄・実線・W=0.15m L=145m
 白・破線・W=0.30m L= 5m
 白・ゼブラ・W=0.45m L= 35m
 横断歩道ありマーク 白・15cm換算長 L=21m

標準断面図 S=1:100



車道舗装 S=1:10



実施設計図面

工事名	R4阿土 羽ノ浦福井線 阿南・長生 舗装修繕工事
路線名等	羽ノ浦福井線
工事箇所	阿南市長生町諏訪ノ端他
図面名	平面図、標準断面図、構造図
縮尺	図示 図面番号 1 / 1
会社名	
事業所名	南部総合県民局県土整備部<阿南>